

HL90Prblue

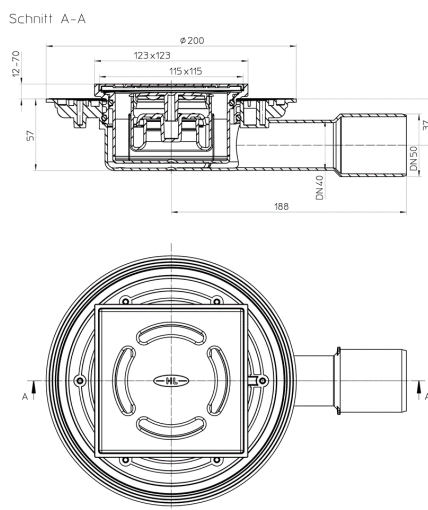
Scarico a pavimento DN40/50 orizzontale con dispositivo antiodore Primus blue,
123x123mm/115x115mm



Scarico a pavimento DN40/50 orizzontale con flangia,
dispositivo antiodore Primus blue, portagriglia
accorciabile 12-70mm / 123x123mm con griglia inox
115x115mm, tappo di protezione e protezione quadra per
cantiere inclusi. Altezza d'installazione 57mm.



Schemi tecnici



DATI TECNICI

materiale	PP, Edelstahl	profondità d'incasso	57 mm
dimensione	DN40/50	prolunga	12-70mm/123x123mm
prestazioni	0,43 l/sec	griglia	Edelstahl 115x115mm
peso	0,636	classe di sollecitazione	K - 300 kg

EAN

9003076050505

ingresso

Norme

19535